



DOMINA PRO 700 - FEUX VIFS FB77FEVXL



4 FEUX VIFS SUR FOUR ÉLECTRIQUE VENTILÉ

SPÉCIFICATIONS TECHNIQUES:

Dimensions extérieure - LxPxH (cm)	70x73x85
Nr. brûleurs 7 kW	4
Four électrique (kW)	2,6
Puissance totale (kW)	28
IPX5	■

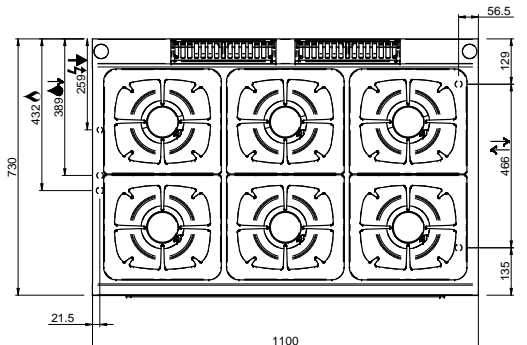
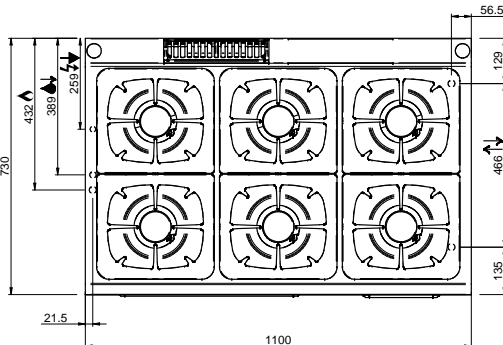
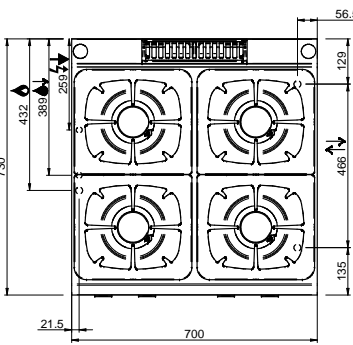
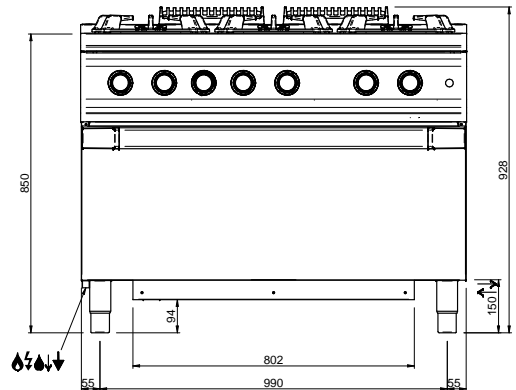
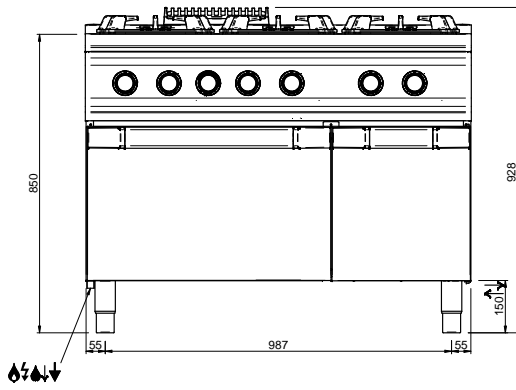
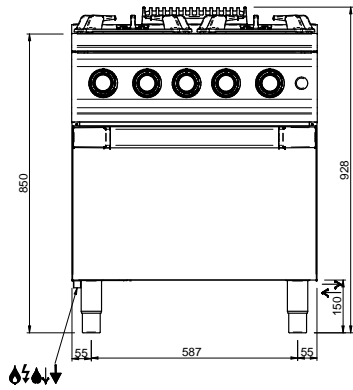
SPÉCIFICATIONS SUPPLÉMENTAIRES:

Dimensions four - LxPxH (cm)	56x37x32
Energie (N)	230V 1N 50/60Hz
Poids (kg)	87
Volume (m3)	0,8
Ignition électrique	

Les brûleurs Flex Burner sont équipés de chapeaux en laiton avec flamme auto-stabilisant, pour la cuisson en toute sécurité et pour un entretien plus facile. Chaque brûleur a une plage de puissance qui peut être modulée par un minimum de 1,5 kW à un maximum de 5,5 / 7 kW, pour obtenir une flexibilité maximale. Le brûleur pilote à basse consommation est protégée à l'intérieur du brûleur primaire. La disposition des brûleurs permet l'utilisation de pots jusqu'à 40 cm de diamètre. Les grilles de support casseroles peuvent être lavées au lave vaisselle.

Versions sur four: La chambre de cuisson est en acier inoxydable avec une base émaillée et la porte, également en acier inoxydable, est à double paroi avec cavité isolante et porte en acier inoxydable. Four à gaz: équipé d'un brûleur de 6 kW (8 kW pour four maxi) avec flamme auto-stabilisée; réglementation thermostatique de la température avec soupape de sécurité et thermocouple; allumage piézoélectrique du brûleur. Porte-grille pour 3 GN 2/1.

Four électrique: équipé de résistances blindées en 5,3 kW en acier inoxydable (2,6 kW pour le four ventilé) positionné en bas et en haut de la chambre de cuisson; régulation thermostatique de la température avec double commande inférieure / supérieure séparée pour une flexibilité de cuisson maximale. Porte-grille pour 3 GN 2/1 (four static) et 3 GN1/1 (four ventilé).



LEGENDA SIMBOLI / LEGEND					
	INGRESSO GAS / GAS INLET (EN 10226-1) Ø M 1/2"		INGRESSO ACQUA / WATER INLET Ø M 1/2"		ATTACCO EQUIPOTENZIALE / EQUIPOTENTIAL
	ALIMENTAZIONE ELETTRICA / POWER SUPPLY		SCARICO ACQUA / OLII WATER / OILS DRAIN		REGOLAZIONE PIEDINI / FEET ADJUSTMENT (h 0/+50)